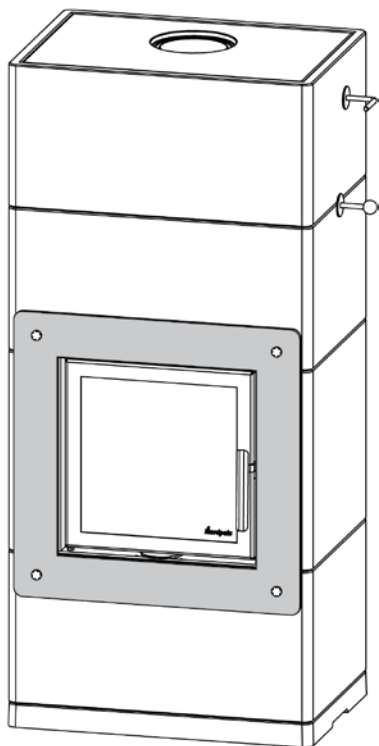
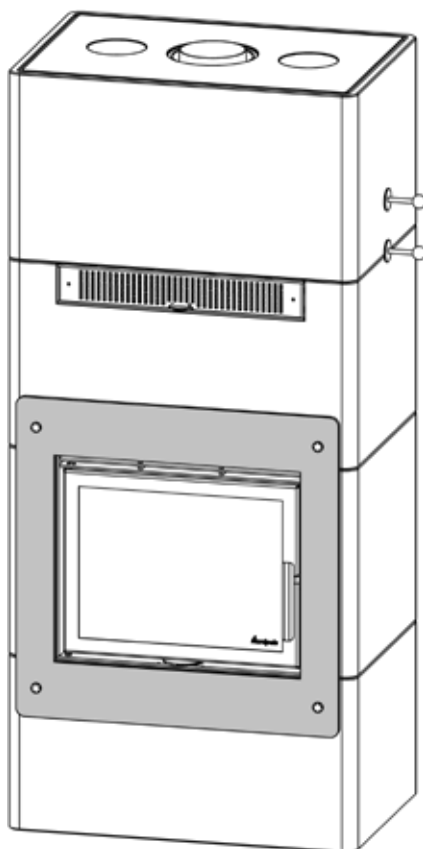


# Salzburg M/ L/ XL Glass front

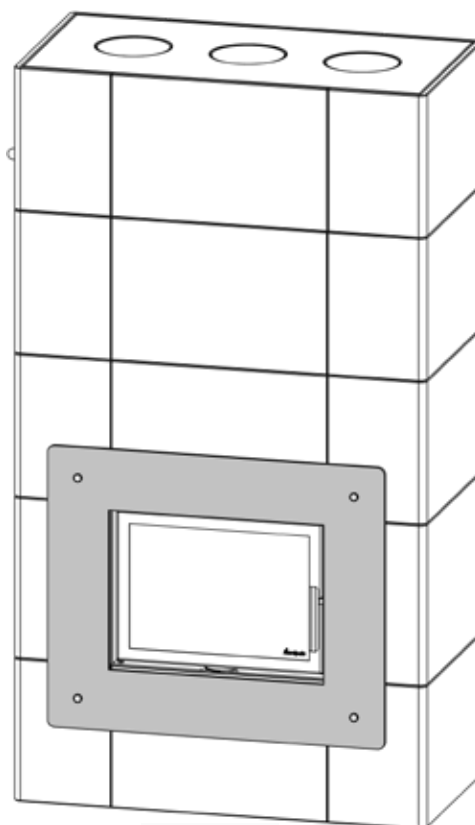
**Nordpeis**



5,5kg

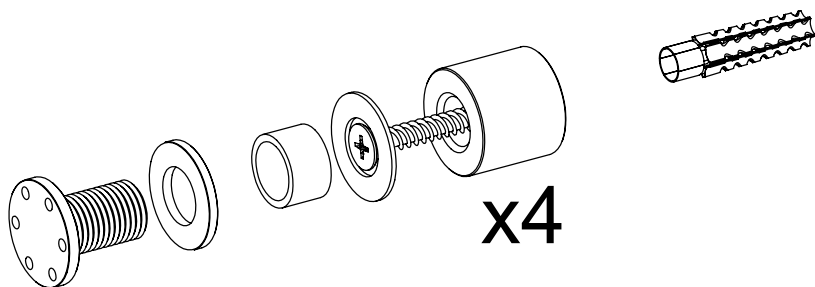
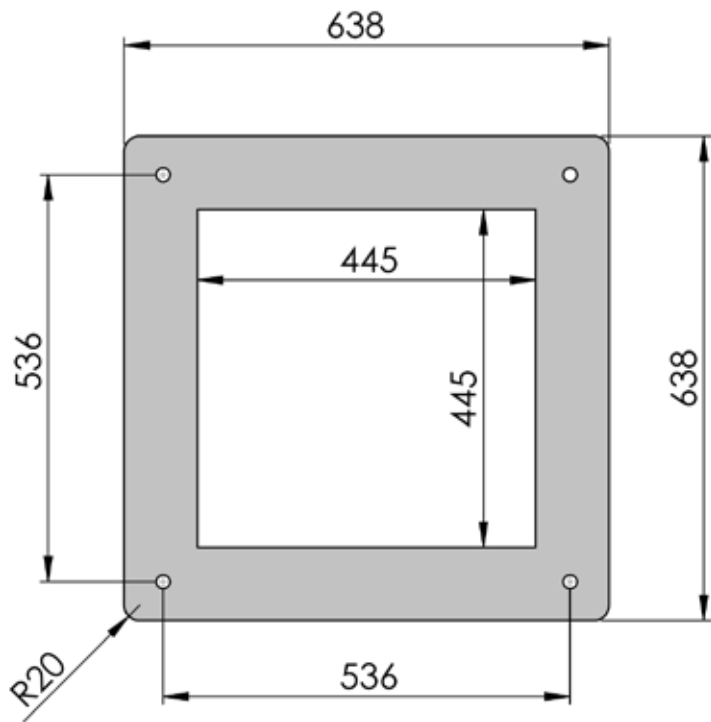


7kg

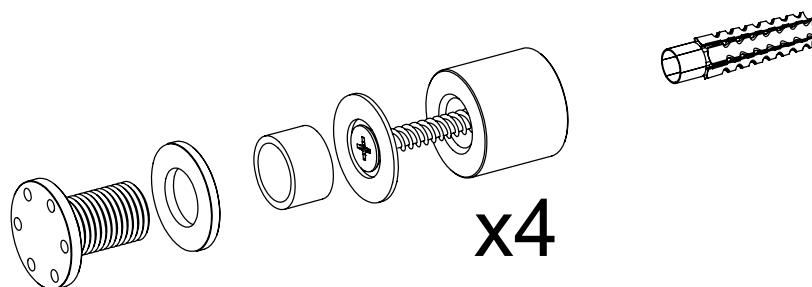
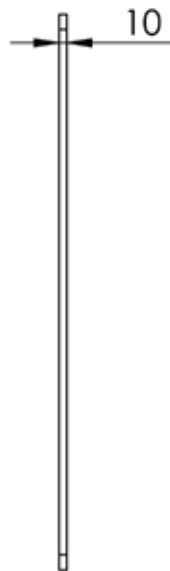
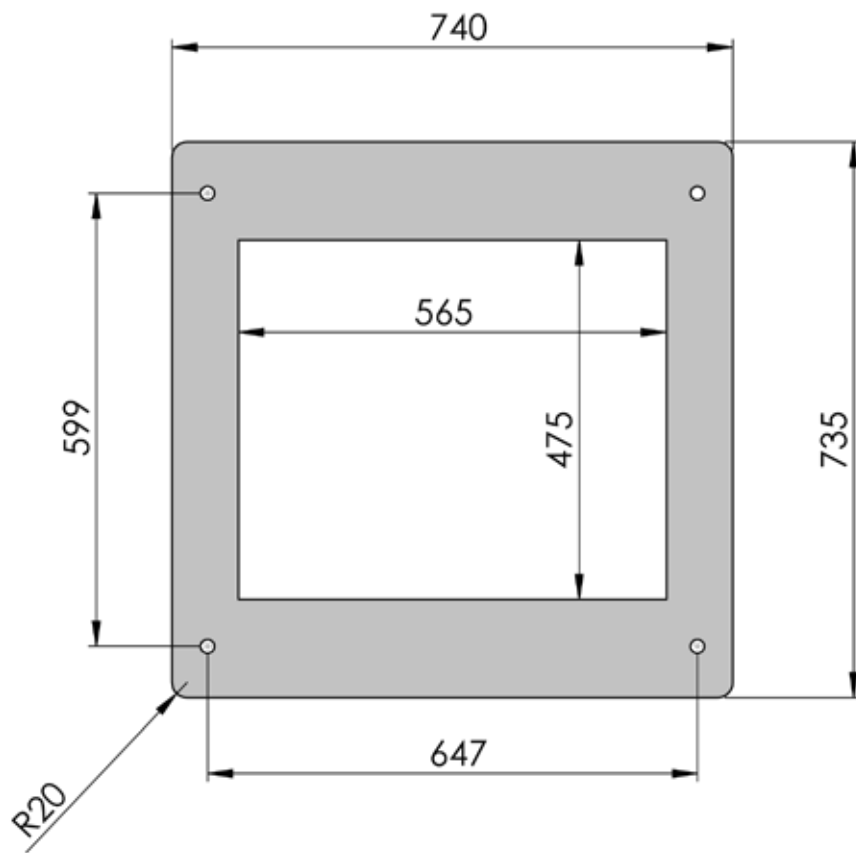


12kg

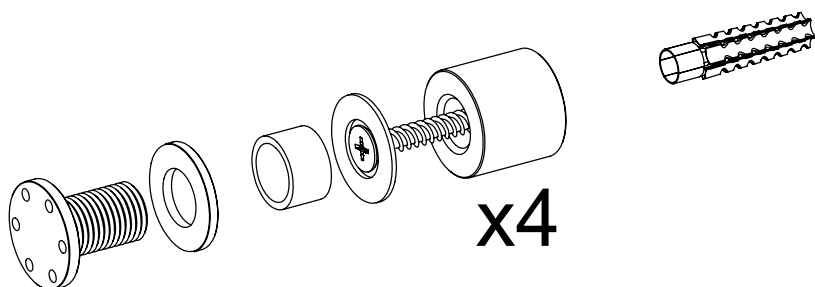
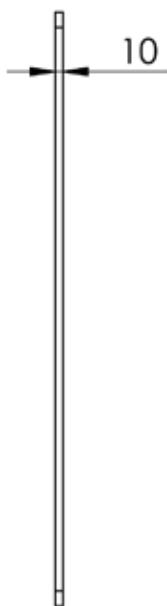
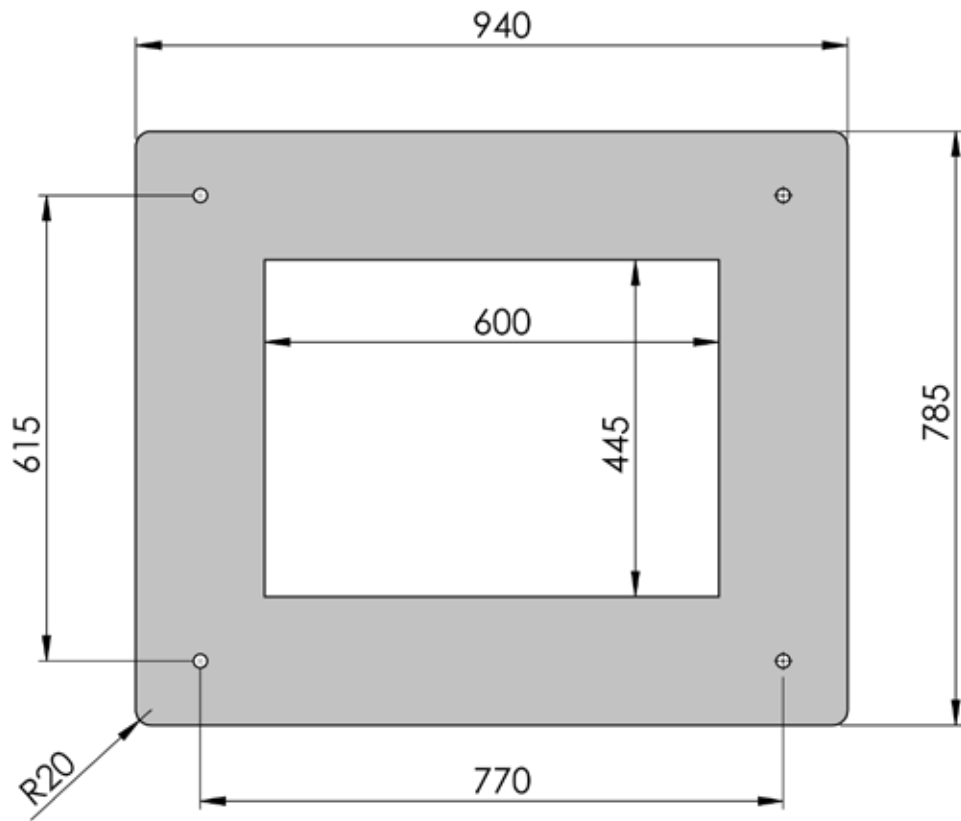
Salzburg M Glass front =mm



Salzburg L Glass front =mm



Salzburg XL Glass front =mm



! Framgangsmåten for montering av glassfront er den samme på alle varianter av Salzburg.

! The procedure for installing the glass front is the same for all varieties of Salzburg.

! Framgangsmåten för montering av glasfront är den samma på alla varianter av Salzburg.

! Lasiedusta asennetaan samalla tavalla kaikkiin Salzburg-malleihin.

! Die Montage der Glasfronten ist für alle Salzburg- Modelle gleich.

! La procédure d'installation de la vitre est la même pour tous les poêles de la famille Salzburg.

(NO) Du trenger følgende verktøy

(GB) You need the following tools

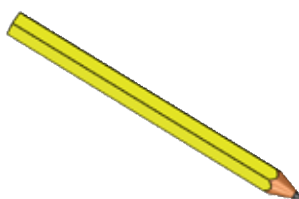
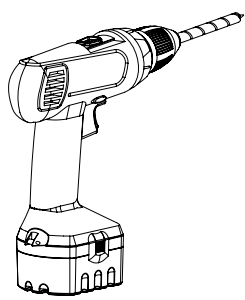
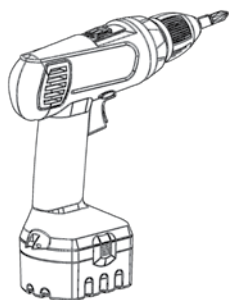
(DK) Du trenger følgende værktøj

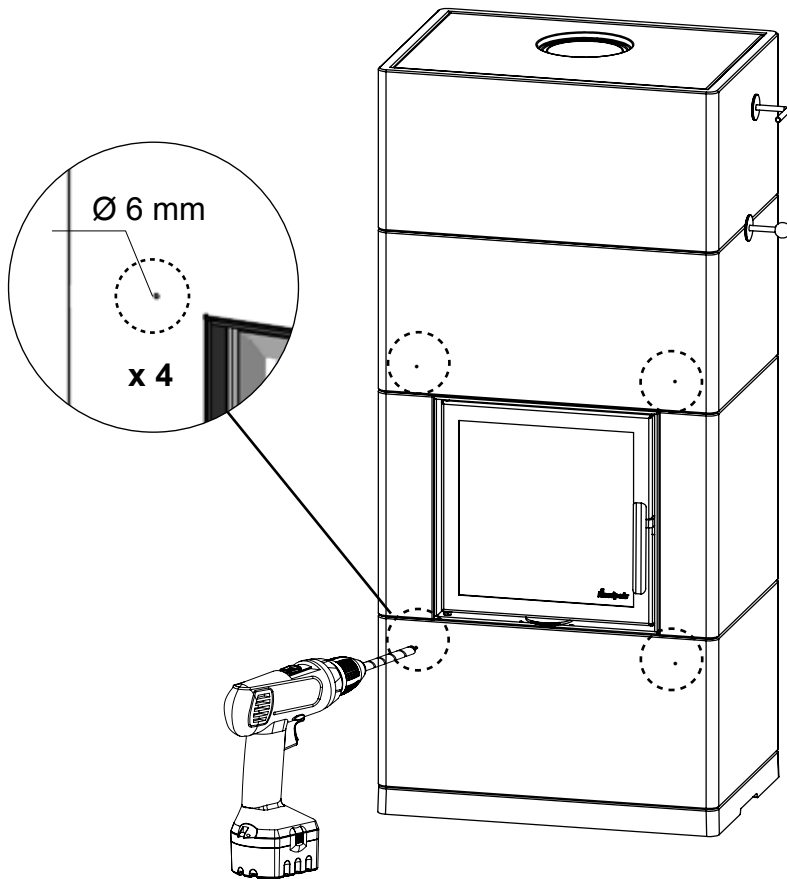
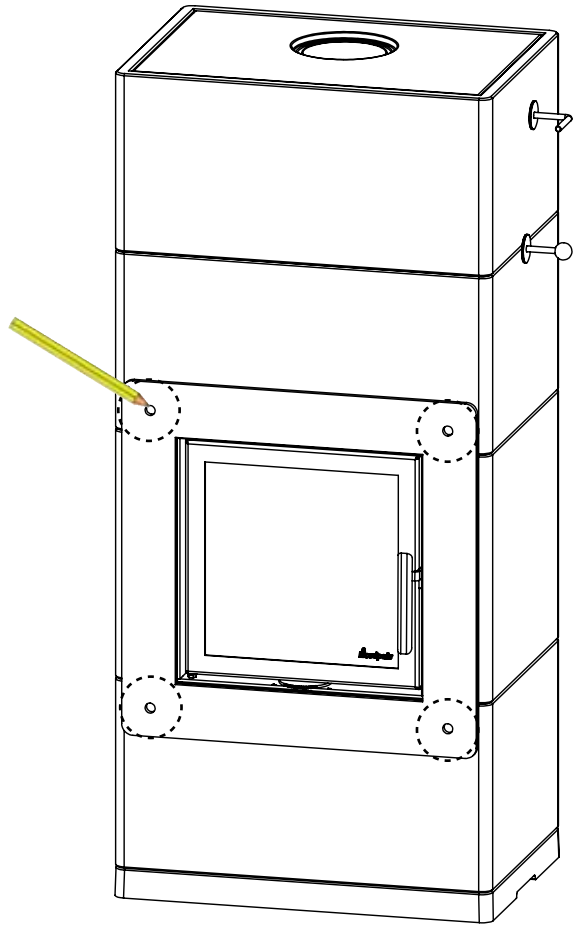
(SE) Du behöver följande verktyg

(FI) Tarvitset seuraavat työkalut

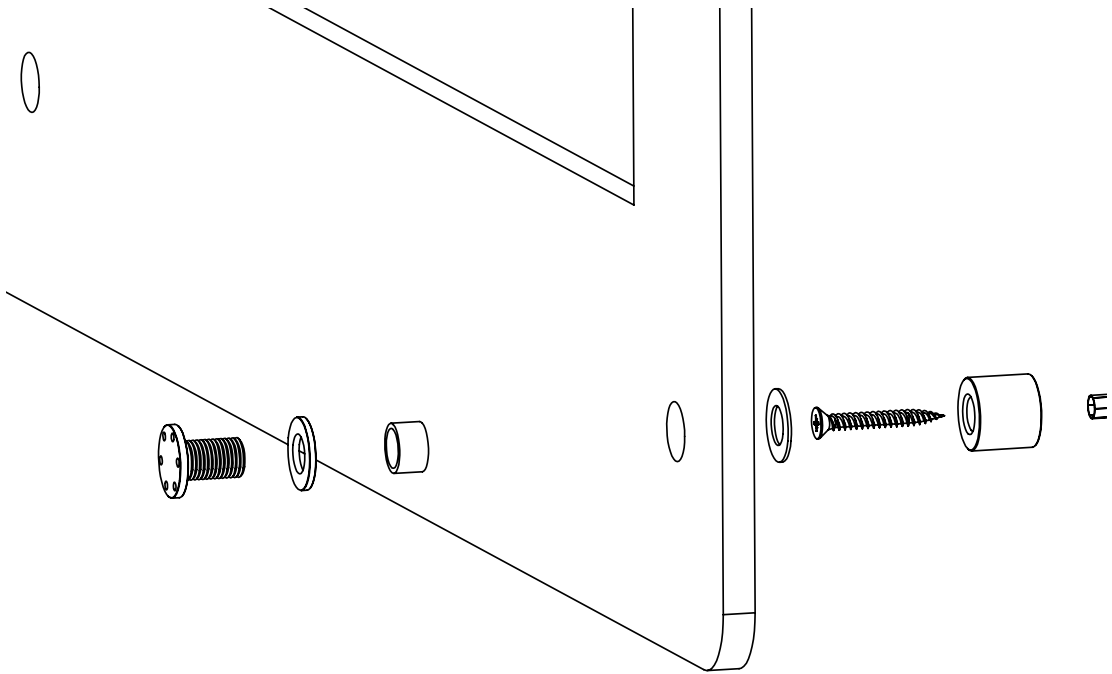
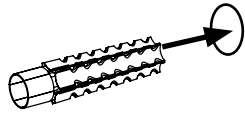
(DE) Folgende Werkzeuge sind notwendig.

(FR) Vous avez besoin des outils suivants





x 4





Nordpeis AS, Gjellebekkstubben 11, N-3420 LIERSKOGEN, Norway  
[www.nordpeis.no](http://www.nordpeis.no)